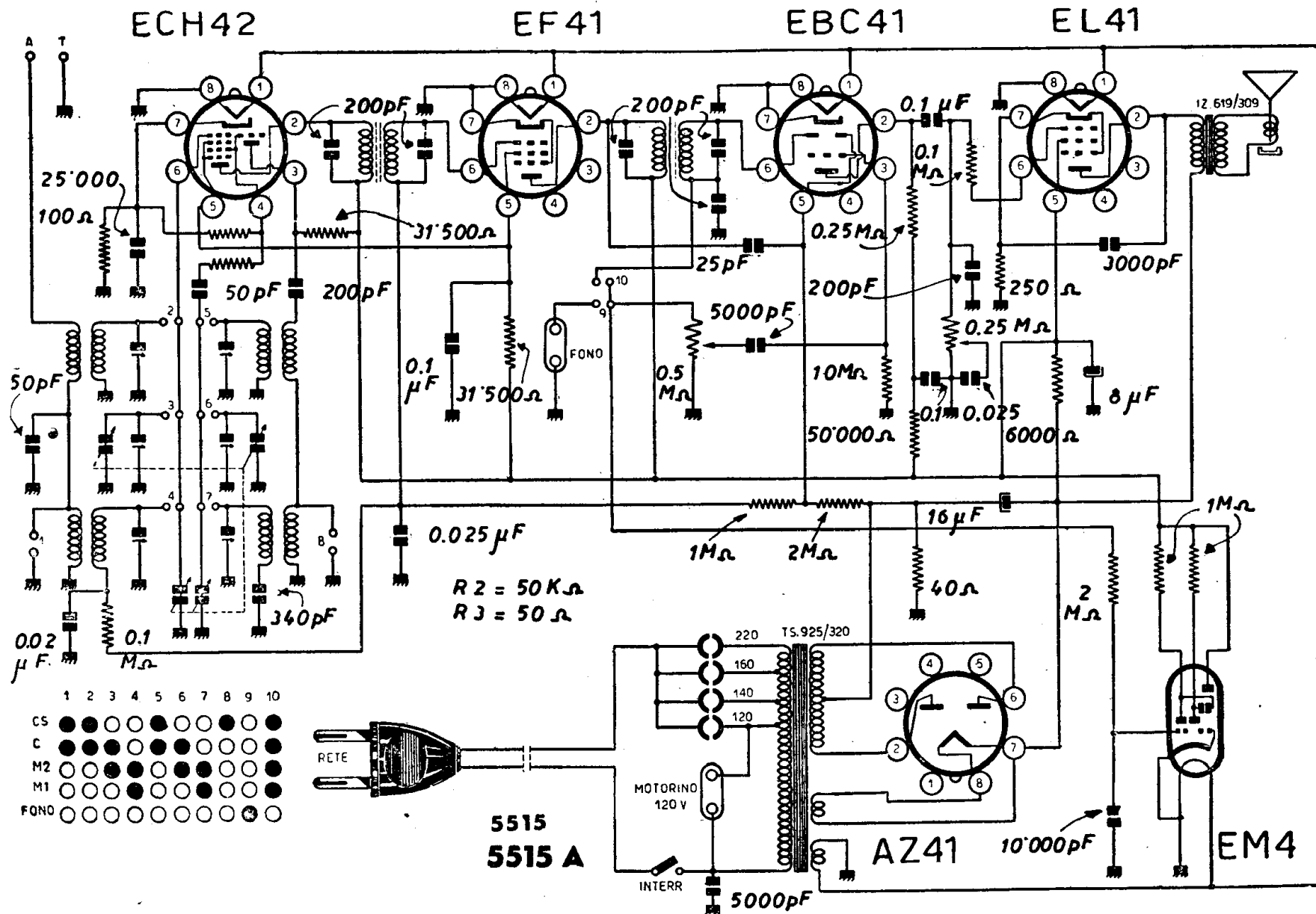


[339]



PHONOLA RADIO - Mod. 5515 e 5515 A - Medie e corte divise. MF. a 470 kc. Placca finale 350 V, schermo 250 V. Altre placche 250 V, schermi 85 V. Massimo negativo -2 V. Consumo 40 W, uscita 4 W.

PHONOLA - 5515

PHONOLA - 5515